

## Domande comuni

### Come funziona un addolcitore?

*L'acqua viene addolcita tramite un processo denominato scambio di ioni.*

L'acqua dura contiene ioni magnesio e calcio. Il addolcitore Kinetico utilizza un letto di resine che contengono ioni sodio. L'acqua passa attraverso le resine che attraggono e trattengono gli ioni calcio e magnesio e rilasciano ioni sodio: in questo modo si ottiene addolcita, ovvero priva di magnesio e calcio.

### Cos'è la rigenerazione del addolcitore?

*Per mezzo della rigenerazione il addolcitore pulisce il proprio letto di resina.*

Quando il letto di resina ha scambiato tutti gli ioni sodio con ioni calcio e magnesio, deve essere pulito per poter continuare a depurare l'acqua. Una soluzione di acqua salata rimuove gli ioni calcio e magnesio dalle perle di resina. La soluzione sarà quindi svuotata nello scarico. Gli ioni sodio della soluzione salata sostituiscono gli ioni dell'acqua dura nelle perle di resina. In questa maniera il sistema potrà continuare ad depurare altra acqua.

### Il addolcitore potrebbe fornire acqua salata?

*Utilizzando il modello 2040c non si avranno problemi di acqua salata. Il risciacquo con acqua pulita e il controllo vaggio ad alta pressione eliminano ogni residuo di soluzione salata utilizzata durante il processo di rigenerazione.*

Gli ioni sodio aggiunti all'acqua durante il processo di scambio degli ioni non derivano dal cloruro di sodio (sale). Il processo di addolcimento non darà all'acqua un sapore salato. Alcuni addolcitori non utilizzano il lavaggio controcorrente dopo la rigenerazione. Pertanto, una piccola quantità dell'acqua salata utilizzata per la pulizia potrebbe arrivare alle tubature e ai rubinetti. Dopo la rigenerazione il modello 2040c utilizza il flusso controcorrente per eliminare ogni traccia di acqua salata dal letto di resina.

### Qual è la manutenzione del modello 2040c?

*L'utente deve solamente aggiungere sale.*

Aggiungere semplicemente pastiglie o tavolette di sale sopra le altre. Non è necessario eseguire il rifornimento di sale ad intervalli regolari. Il sistema funziona fino all'esaurimento della provvista di sale.

## Sistemi per acqua potabile Kinetico

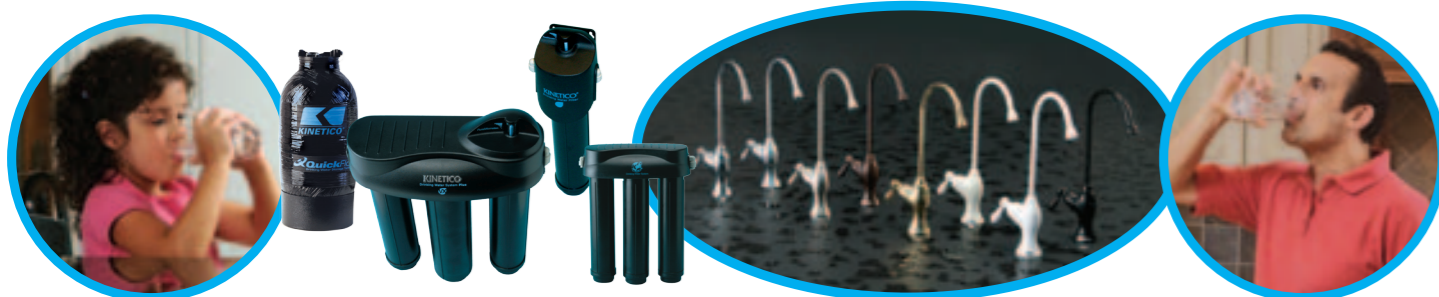
*Acquistando solamente il modello 2040c, avrete solamente metà del sistema di depurazione per acqua.*

Il 99% dell'acqua che entra in casa serve per i lavori ma solo l'uno per cento viene effettivamente bevuta.

Non è meglio che l'acqua bevuta da tutta la famiglia sia della migliore qualità possibile? Un sistema per acqua potabile Kinetico, o depuratore, fornirà a tutta la famiglia la migliore soluzione. La più alta qualità, dal proprio rubinetto, a qualsiasi ora.

Bevete otto bicchieri d'acqua al giorno come consigliato? È facile quando si usa un sistema per acqua potabile Kinetico, che fornisce acqua dal gusto eccellente e di alta qualità.

Chiedete al professionista dell'acqua Kinetico come avere un'acqua di qualità, oggi.



## Il grande successo di Kinetico

Kinetico progetta e fabbrica sistemi innovativi per il trattamento e risoluzione di problemi relativi all'acqua dal 1970. I prodotti Kinetico sono in continua evoluzione per soddisfare le diverse necessità di trattamento dell'acqua di oltre 100 nazioni.

Il modello 2040c è certificato WQA e NSF International per la normativa NSF/ANSI Standard 44. Consultare la Tabella Prestazioni per i dati specifici dell'apparecchio.



Kinetico Incorporated

[www.kinetico.com](http://www.kinetico.com)

Prodotto in USA. ©2006 Kinetico Incorporated. Il nome e il logo "Kinetico" e l'immagine della bambina che beve l'acqua sono marchi registrati della Kinetico Incorporated, Newbury - Ohio (USA).

# KINETICO®

## MACH Series 2040c

### Addolcitore d'acqua compatto

*Sistema di trattamento acqua ad alte prestazioni.  
Non utilizza energia elettrica.*

## OVERDRIVE

ENHANCED





## La differenza è nel design.

Kinetico ha incluso nel modello 2040c le caratteristiche più avanzate. Ed i componenti più innovativi per il vostro maggiore beneficio.

### Portata massima

Il sistema è progettato per fornire una portata d'acqua maggiore di quello normalmente necessario nelle case odierne.

### Misurazione accurata dei minimi consumi

Misura con precisione dei minimi e massimi consumi per evitare di superare la capacità di addolcimento dell'apparecchio.

### Bombole alternate con funzionamento Overdrive

Il funzionamento Overdrive permette alle due bombole di essere in servizio contemporaneamente per massimizzare la portata. Le bombole garantiscono acqua addolcita 24 ore al giorno, consentendo l'addolcimento richiesto, ottimizzano l'efficienza del sistema e calcolano la rigenerazione con acqua addolcita.

### Massimo rendimento

Le resine ad alta capacità di scambio ionico permettono un consumo minimo di sale.

### Bombole alternate

*Fonte di acqua dolce 24 ore su 24*

A differenza dei sistemi meno efficienti mono - bombola, Kinetico 2020c utilizza due bombole di resina. In questo modo una delle due bombole è sempre disponibile per la fornitura di acqua addolcita, mentre l'altra è in fase di rigenerazione ed in attesa.

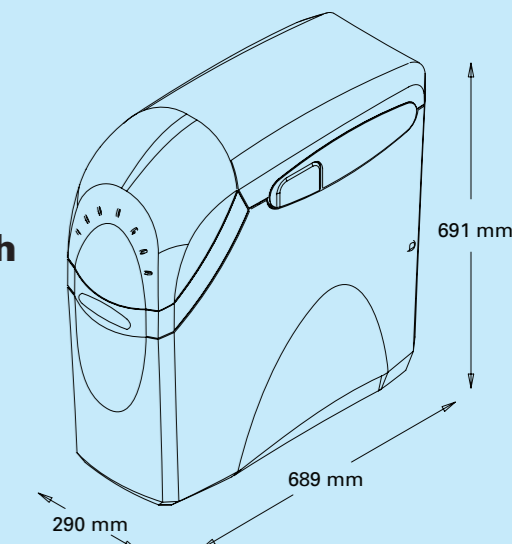
Quando una bombola deve rigenerarsi l'altra entra automaticamente in servizio. La bombola in servizio fornisce acqua addolcita a casa in modo che l'altra bombola possa rigenerarsi con acqua addolcita. Gli altri sistemi utilizzano acqua dura per la rigenerazione, riducendo l'efficienza e permettendo al calcare di accumularsi sulle parti in funzionamento. Le parti mobili del modello 2020c funzionano in acqua addolcita, evitando l'accumulo del calcare mantenendo l'efficienza al massimo e aumentando la vita dell'unità.

### Telaio robusto

Bello, durevole e resistente.

### Addolcitore d'acqua compatto Mach Serie 2040c.

Grandi prestazioni in un sistema che può stare ovunque.



### Coperchio di facile apertura

Basta ai coperchi difficili da aprire. Carico del sale agevole.

### Opzione sale

È possibile utilizzare tavolette o pastiglie di sale\*.



\*Le tavolette Kinetico potrebbero non essere disponibili in tutte le zone. Le dimensioni e la forma delle tavolette possono variare.

### Non utilizza elettricità

Evitate problemi di elettronica e malfunzionamenti del microprocessore. Il sistema non risente di blackout elettrici o sovratensioni.

### Misura accurata dei minimi consumi

Il modello 2040c può misurare i flussi d'acqua ridotti per mantenere la provvista d'acqua depurata. Se i flussi ridotti non sono accuratamente misurati, il depuratore non si rigenererà quando necessario e fornirà acqua dura. Il misuratore di Kinetico risolve il problema, con la sua capacità di misurare flussi ridotti.

## MACH™ Series 2040c

### Addolcitore d'acqua compatto con Overdrive



**Portata massima. Grande efficienza. Grandi prestazioni.**

**OVERDRIVE**  
ENHANCED

Immaginatevi una pelle più pulita e capelli più soffici. Immaginate meno macchie d'acqua, meno residui di sapone, un bucato più bianco e i mobili splendidi. Immaginatevi di risparmiare su saponi e detersivi. Questi sono solamente alcuni dei benefici che derivano dall'uso di un addolcitore compatto Kinetico 2040c.

## Cosa rende migliore il modello 2040c?

### Testata di controllo Kinetico non elettrica con funzionamento a richiesta

*Il modello 2040c è potenziato dal moto dell'acqua e non dall'elettricità.*

Niente da inserire, nessun pulsante da premere, timer da impostare o reimpostare. Nessun problema in caso blackout elettrici. Nessun aumento della bolletta. L'eliminazione dei problemi relativi ai componenti elettrici rende il addolcitore estremamente facile da utilizzare.

### Funzionamento volumetrico

*Il modello 2040c si rigenera solamente quando necessario e vi fa risparmiare.*

All'interno della valvola Kinetico, un sistema di misurazione controlla il volume di acqua trattata e inizia la rigenerazione solamente quando necessario e non secondo un intervallo pre-impostato come negli altri depuratori. La rigenerazione degli altri sistemi deve essere programmata basandosi sulla stima dell'acqua utilizzata giornalmente. Se si utilizza più acqua del normale, ad esempio in caso di ospiti, si potrebbe sovrasfruttare la capacità di depurazione del sistema e si finirebbe per ottenere acqua dura. Se si utilizzano quantità minori, si sprecheranno acqua e sale per rigenerazioni non necessarie.

Il modello 2040c si rigenera solamente quando necessario per non sprecare acqua e sale. I suoi due serbatoi permettono di eseguire la rigenerazione a qualunque ora del giorno continuando nel frattempo a fornire acqua depurata. Il modello 2040c compensa automaticamente qualsiasi richiesta supplementare d'acqua.

