

FILTRAZIONI

Mach 2060f OD Macrolite - Mach 2100f OD Macrolite CP213f OD Macrolite – Mach 2060f OD Carboni – Mach 2100f OD Carboni

I filtri Tecnoeco sono dotati di una valvola di controllo non elettrica in grado di fornire un flusso continuo di acqua filtrata.

Questi sistemi possono essere configurati con diversi tipi di resine. Carboni per la dechlorazione, Calcite per la neutralizzazione e la Macrolite™ per la rimozione del ferro e del particolato. Questi prodotti sono in grado di filtrare da pochi litri al minuto a centinaia di litri al minuto. In base al tipo di applicazione, qualsiasi modello può essere configurato con Carboni, Calcite e Macrolite™

- Il fatto di essere non elettrico elimina la necessità di avere un timer e fornisce un funzionamento efficiente, affidabile e a basso costo
- Un attacco grande permette il massimo del flusso con una minima perdita di pressione
- Taniche resistenti alla corrosione, al calore e all'umidità in grado di sopportare gli ambienti più difficili
- Viene utilizzata l'acqua filtrata per il contro-lavaggio del sistema, massimizzando sia le performance delle resine sia migliorandone la qualità



Oltre 40 anni di esperienza



Non elettrico








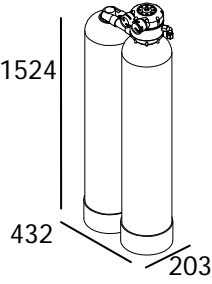
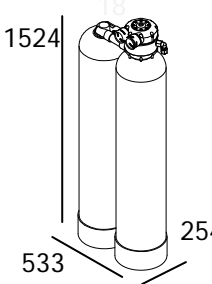
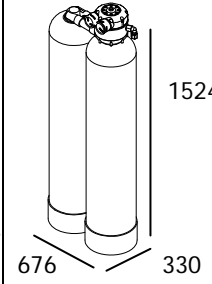
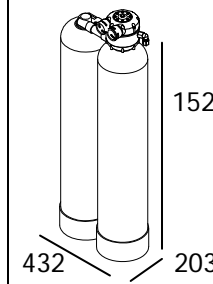
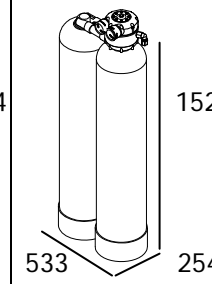
Design a doppia tanica



Rigenerazione volumetrica



Rigenerazione controcorrente

Mach 2060f OD Macrolite	Mach 2100f OD Macrolite	CP 213f OD Macrolite	Mach 2060f OD Carboni	Mach 2100f OD Carboni
				
				

Dimensioni mm. Dimensioni mm. Dimensioni mm. Dimensioni mm. Dimensioni mm.

Flusso min.	2	2	3	2	2
Flusso max a 1 bar	27 l/m	38 l/m	45 l/m	15 l/m	19 l/m
Funzionamento:	Overdrive	Overdrive	Overdrive	Overdrive	Overdrive
Dischetto:	Lt	Lt	Lt	Lt	Lt
1	8207	8207	51917	8207	8207
2	4103	4103	25958	4103	4103
3	2736	2736	17306	2736	2736
4	2052	2052	12979	2052	2052
5	1641	1641	10383	1641	1641
6	1368	1368	8653	1368	1368
7	1172	1172	7417	1172	1172
8	1026	1026	6490	1026	1026
Rigenerazione:					
Tempo (min)	20	20	20	20	20
Volume (Litri)	322	492	492	322	492
Informazioni impianto:					
Tipo di filtrazione	Macrolite M2	Macrolite M2	Macrolite M2	Carboni	Carboni
Volume resine (Lt)	2 x 11	2 x 20	2 x 42	2 x 20	2 x 42,5
Ingresso/uscita	1" a 1,25"	1" a 1,25"	1" a 1,25"	1" a 1,25"	1" a 1,25"
Temperatura max	49°C	49°C	49°C	49°C	49°C
Pressione in ingresso min/max	2,5/8,5 bar	2,5/8,5 bar	2,5/8,5 bar	2,5/8,5 bar	2,5/8,5 bar
Pressione in uscita min	1,5 bar	1,5 bar	1,5 bar	1,5 bar	1,5 bar



Tecnoeco s.r.l.
Via Meucci, 46/48
20090 Buccinasco (MI)
e-mail: tecnoeco@tin.it
www.tecnoeco.com